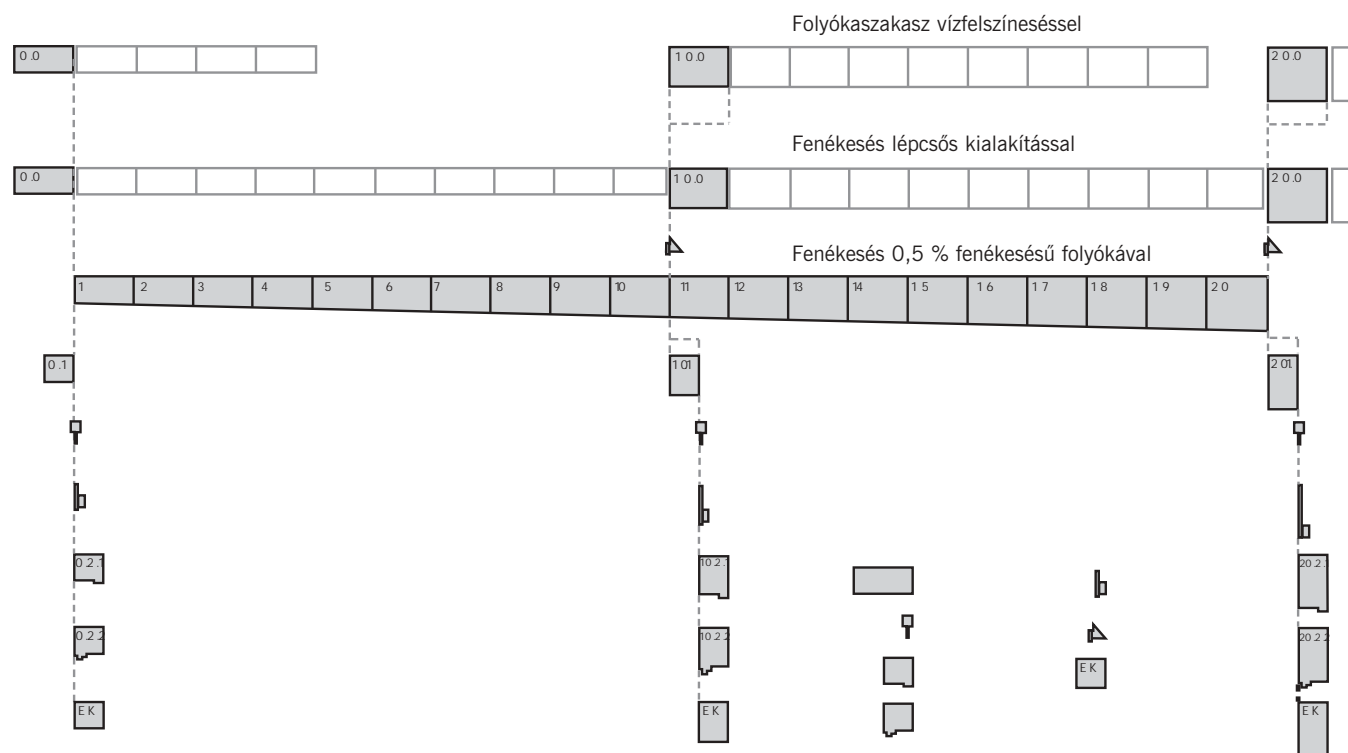


# ACO DRAIN®

Folyókák nehéz terhelésre

ACO DRAIN® S 100 K rendszer áttekintése



## Jelmagyarázat:



Folyóca elem



Adapter



Függőleges bekötés



Biztonsági zár



Csőcsonkos homloklap



Átmeneti idom



Bekötőakna

## Folyókák nehéz terhelésre

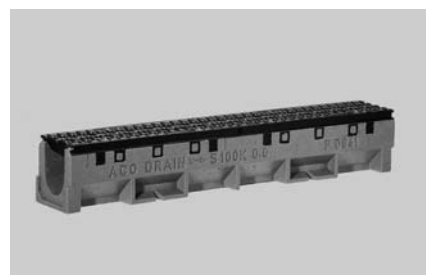
### S 100 K Powerlock®

S 100 K<sup>1)</sup> vízvezető rendszer Powerlock® nagyteherbírású gyorsrögzítővel nehézforgalmú területekre.  
Belméret: 10 cm

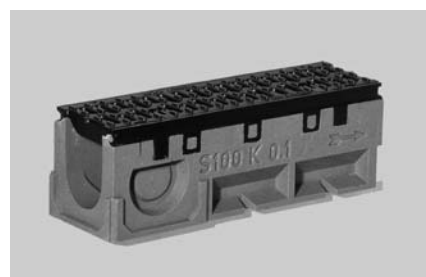
MSZ EN 1433 szerinti D 400, E 600, F 900 terhelési osztályra

**S 100 K Powerlock® polimerbeton folyóka ACO DRAIN® biztonsági vízzáró tömítő horonnyal (SF) a kifolyó végén, egybeöntött többfunkciós öntöttvas kerettel ACO vagy más tömítőanyag alkalmazását elősegítő felületi bevonattal, gömbszövetes öntöttvas ráccsal**

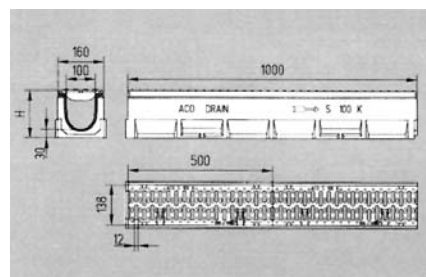
Típus	Beép. hossz cm	Beép. szél. cm	Beép. magasság elején cm	Beép. magasság végén cm	Átfoly. ker. módja <sup>E)</sup> cm <sup>2</sup> /m	kg/db	db/pal.	rend. szám	Ft/db	
0.0*	100,0	16,0	16,5	16,5	380	1/3	37,6	25	00841	29860
0.1 <sup>2)*</sup>	50,0	16,0	16,5	16,5	380	1/3	20,7	10	00844	16480
0.2/1 <sup>2)(3)(6)</sup>	50,0	16,0	20,5	22,5	380	1/3	22,5		00847	37540
1	100,0	16,0	16,5	17,0	380	2	38,0	25	00821	29860
2	100,0	16,0	17,0	17,5	380	2	38,4	25	00822	29860
3	100,0	16,0	17,5	18,0	380	2	39,3	25	00823	29860
4	100,0	16,0	18,0	18,5	380	2	39,8	25	00824	29860
5	100,0	16,0	18,5	19,0	380	2	40,8	25	00825	29860
6	100,0	16,0	19,0	19,5	380	2	40,9	25	00826	29860
7	100,0	16,0	19,5	20,0	380	2	41,3	25	00827	29860
8	100,0	16,0	20,0	20,5	380	2	41,7	25	00828	29860
9	100,0	16,0	20,5	21,0	380	2	42,1	25	00829	29860
10*	100,0	16,0	21,0	21,5	380	2	43,0	25	00830	29860
10.0*	100,0	16,0	21,5	21,5	380	1/3	40,3	25	00842	29860
10.1 <sup>2)*</sup>	50,0	16,0	21,5	21,5	380	1/3	23,5	10	00845	16480
10.2/1 <sup>2)(3)(6)</sup>	50,0	16,0	25,5	27,5	380	1/3	25,0		00848	37540
11	100,0	16,0	21,5	22,0	380	2	43,2	20	00831	29860
12	100,0	16,0	22,0	22,5	380	2	43,5	20	00832	29860
13	100,0	16,0	22,5	23,0	380	2	43,8	20	00833	29860
14	100,0	16,0	23,0	23,5	380	2	44,1	20	00834	29860
15	100,0	16,0	23,5	24,0	380	2	44,7	20	00835	29860
16	100,0	16,0	24,0	24,5	380	2	45,0	20	00836	29860
17	100,0	16,0	24,5	25,0	380	2	45,6	20	00837	29860
18	100,0	16,0	25,0	25,5	380	2	46,2	20	00838	29860
19	100,0	16,0	25,5	26,0	380	2	46,8	20	00839	29860
20*	100,0	16,0	26,0	26,5	380	2	47,4	20	00840	29860
20.0*	100,0	16,0	26,5	26,5	380	1/3	43,7	20	00843	29860
20.1 <sup>2)*</sup>	50,0	16,0	26,5	26,5	380	1/3	26,0	10	00846	16480
20.2/1 <sup>2)(3)(6)</sup>	50,0	16,0	30,5	32,5	380	1/3	27,5		00849	37540



S 100 K 0.0 típusú folyóka, 100 cm



S 100 K 0.1 típusú folyóka oldalsó sarok-, T- vagy keresztcsatlakozási lehetőséggel, 50 cm



S 100 K folyóka méretei



Powerlock® rugós gyorsrögzítő csappantyú korrozióálló acélból

- 1) kivétel: autópályák és nagyforgalmú utak keresztirányú vízvezetése. Erre a célra az ACO DRAIN® Monoblock RD 100/300 rendszert ajánljuk.
  - 2) folyóka oldalsó sarok-, T vagy keresztcsatlakozási lehetőséggel
  - 3) folyóka olajálló gumigyűrűvel, PVC/PE D 110
  - 5) folyóka ACO DRAIN® NA 100 rozsdamentes acél biztonsági zárral
  - 6) folyóka két befolyó oldallal
  - E) esési mód, magyarázatát lásd a 6. oldalon
- \* folyóka függőleges D 110-es csatlakozási lehetőséggel, vízzáróan nem csatlakoztatható

A megadott árak ÁFA nélküli nettó listaárak, melyek az ACO raktárában (1106 Budapest, Jászberényi út 38-72.) történő átvétellel értendők. Az árjegyzék 2006. 06. 01.-től visszavonásig, vagy új árjegyzék kibocsátásáig érvényes. Minden korábbi árjegyzék érvénytelen. Az árváltozás jogát fenntartjuk, az esetleges nyomdahibáért és tévedésekért felelősséget nem vállalunk.

# ACO DRAIN®

## Folyókák nehéz terhelésre

### S 100 K Powerlock®

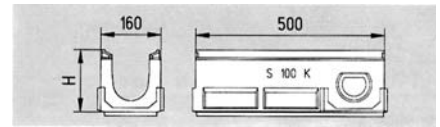
S 100 K<sup>1)</sup> vízvezető rendszer Powerlock® nagyteherbírású gyorsrögzítővel nehézforgalmú területekre.

Belméret: 10 cm

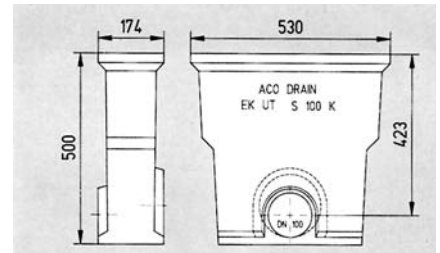
MSZ EN 1433 szerinti D 400, E 600, F 900 terhelési osztályra

#### S 100 K bekötőakna

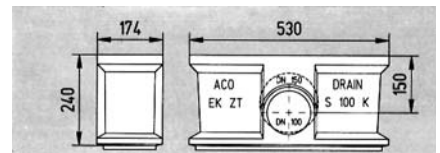
	Típus	Beép. hossz cm	Beép. szél cm	Beép. magasság cm	kg/db	rend. szám	Ft/db
Felső rész <sup>2)6)</sup> 1 típushoz	OT	50,0	16,0	17,5	18,0	00816	22780
2 típushoz	OT	50,0	16,0	22,5	20,5	00817	22780
3 típushoz	OT	50,0	16,0	27,5	23,0	00818	22780
Rövid alsó rész (közbenső részként is alkalmazható)	UT KF/ZT	50,0	16,0	24,0	13,0	00820	16016
Hosszú alsó rész	UT LF	50,0	16,0	50,0	20,5	00819	20488
Horganyzott acél hordalékfogó vödör					2,3	01478	3686



Bekötőakna felső rész háromféle beépítési magasságban két befolyóoldallal és sarok-, T- vagy keresztcsatlakozási lehetőséggel



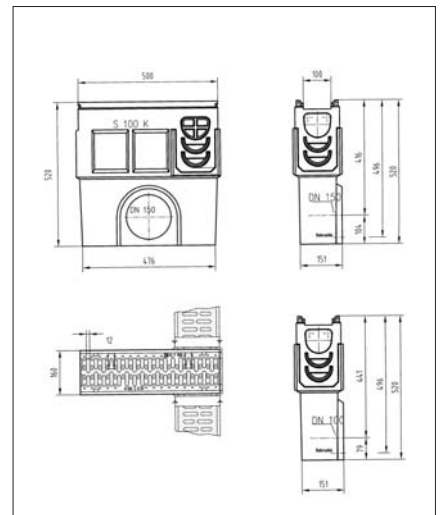
Hosszú alsó rész NA 100/150 csatlakozási lehetőséggel



Rövid alsó rész, mely közbenső részként is alkalmazható

#### S 100 K egyrészes bekötőakna

Bekötőakna DN 100 <sup>2)6)</sup>	50,0	16,0	52,0	42,0	10545	27900
Bekötőakna DN 150 <sup>2)6)</sup>	50,0	16,0	52,0	41,0	10546	27900



Egyrészes bekötőakna

#### Hordalékfogó vödör rozsdamentes acélból folyókához D 110-es csőcsomokra

Hordalékfogó vödör	0,3	16190	6780
--------------------	-----	-------	------

- 1) kivétel: autópályák és nagyforgalmú utak keresztirányú vízvezetése. Erre a célra az ACO DRAIN® Monoblock RD 100/300 rendszert ajánljuk.
- 2) folyóka oldalsó sarok-, T vagy keresztcsatlakozási lehetőséggel
- 6) folyóka két befolyó oldallal

A megadott árak ÁFA nélküli nettó listaárak, melyek az ACO raktárában (1106 Budapest, Jászberényi út 38-72.) történő átvétellel értendőek. Az árjegyzék 2006. 06. 01.-től visszavonásig, vagy új árjegyzék kibocsátásáig érvényes. Minden korábbi árjegyzék érvénytelen. Az árváltozás jogát fenntartjuk, az esetleges nyomdahibákért és tévedésekért felelősséget nem vállalunk.

## Folyókák nehéz terhelésre

### S 100 K Powerlock®

S 100 K<sup>1)</sup> vízvezető rendszer Powerlock® nagyteherbírású gyorsrögzítővel nehézforgalmú területekre.

Belméret: 10 cm

MSZ EN 1433 szerinti D 400, E 600, F 900 terhelési osztályra

#### Tartósan rugalmas tömítőanyag az ACO biztonsági vízzáróhoronyhoz

		kg/db	rend. szám	Ft/db
ACO tömítőanyag/ kétkomponenses "A"rendszer	tömítőanyag, 450 ml töltet primer, 1,0 l flakon	1,0	00197	7140
3 részes tömítőkészlet (Egy töltet 6 alkalomra, egy adag gyorsító 60 alkalomra elég)		3,5	01376	78300

#### Adapter polimerbetonból öntöttvas peremmel, folyási irány váltásához

Illeszhető a 0./1 típushoz	1,0	00912	3280
Illeszhető a 10./11 típushoz	1,2	00913	3280
Illeszhető a 20. típushoz	1,4	00914	3280

#### Polimerbeton homloklap öntöttvas peremmel folyóka elejére és végére

0.0-20.2 típushoz	2,0	00854	3000
-------------------	-----	-------	------

#### Polimerbeton homloklap öntöttvas peremmel olajálló gumigyűrűvel és D 110 PE csőcsonkkal

0 típushoz	1,5	00855	5184
10/10.0 típushoz	2,0	00856	5184
20/20.0 típushoz	2,5	00857	5184

#### Átmeneti idom lépcsős eséssel kialakított folyókák bukóihoz

Átmeneti idom	1,0	00853	3080
---------------	-----	-------	------

#### Rácskiemelő horog horganyzott acélból

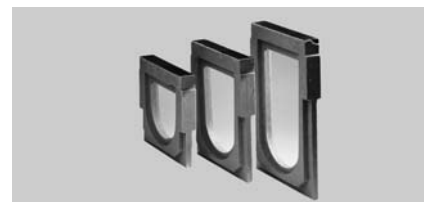
Rácskiemelő horog	0,25	01290	1980
-------------------	------	-------	------

1) kivétel: autópályák és nagyforgalmú utak keresztirányú vízvezetése. Erre a célra az ACO DRAIN® Monoblock RD 100/300 rendszert ajánljuk.

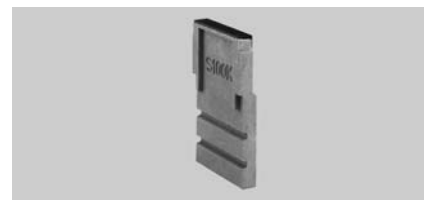
A megadott árak ÁFA nélküli nettó listaárak, melyek az ACO raktárában (1106 Budapest, Jászberényi út 38-72.) történő átvétellel értendők. Az árjegyzék 2006. 06. 01.-től visszavonásig, vagy új árjegyzék kibocsátásáig érvényes. Minden korábbi árjegyzék érvénytelen. Az árváltozás jogát fenntartjuk, az esetleges nyomdahiábákért és tévedésekért felelősséget nem vállalunk.



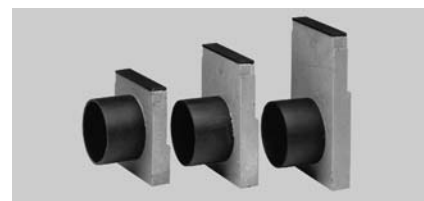
"A" rendszerű tömítőanyag / gyorsító készlet



Adapter folyási irány váltáshoz



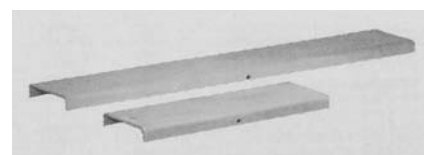
Homloklap



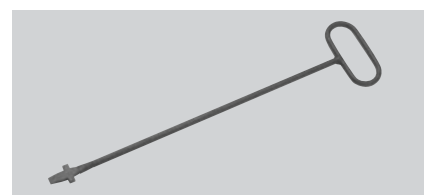
Homloklap csőcsonkkal



Átmeneti idom



Takarólemez



Rácskiemelő horog

# ACO DRAIN®

## Folyókák nehéz terhelésre

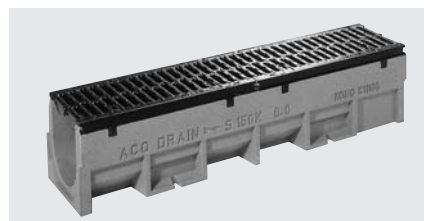
### S 150 K Powerlock®

S 150 K<sup>1)</sup> vízvezető rendszer Powerlock® nagyteherbírású gyorsrögzítővel nehézforgalmú területekre. Belméret: 15 cm

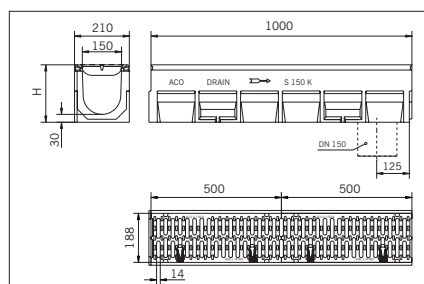
MSZ EN 1433 szerinti D 400, E 600, F 900 terhelési osztályra

**S 150 K Powerlock® polimerbeton folyóka ACO DRAIN® biztonsági vízzáró tömítő horonnyal (SF) a kifolyó végén, egybeöntött többfunkciós öntöttvas kerettel, ACO vagy más tömítőanyag alkalmazását elősegítő felületi bevonattal, gömbragított öntöttvas ráccsal**

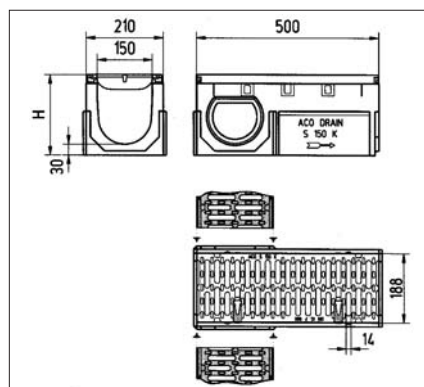
Típus	Beép. hossz cm	Beép. szél. cm	Beép. magasság elején cm	Beép. magasság végén cm	Átfoly. ker. cm <sup>2</sup> /m	Lejtés módja <sup>E)</sup>	kg/db	db/pal.	rend. szám	Ft/db
0.0*	100,0	21,0	22,0	22,0	680	1/3	66,0	16	03050	39600
0.1 <sup>2)</sup> *	50,0	21,0	22,0	22,0	680	1/3	33,5	8	03053	24300
0.2/1 <sup>2)(3)(6)</sup>	50,0	21,0	26,0	28,5	680	1/3	37,5		03077	43980
10.0*	100,0	21,0	27,0	27,0	680	1/3	71,0	12	03051	39600
10.1 <sup>2)</sup> *	50,0	21,0	27,0	27,0	680	1/3	36,0	8	03054	24300
10.2/1 <sup>2)(3)(6)</sup>	50,0	21,0	31,0	33,5	680	1/3	40,5		03078	43980
20.0*	100,0	21,0	32,0	32,0	680	1/3	74,5	12	03052	39600
20.1 <sup>2)</sup> *	50,0	21,0	32,0	32,0	680	1/3	37,0	8	03055	24300
20.2/1 <sup>2)(3)(6)</sup>	50,0	21,0	38,0	40,5	680	1/3	41,5		03079	43980



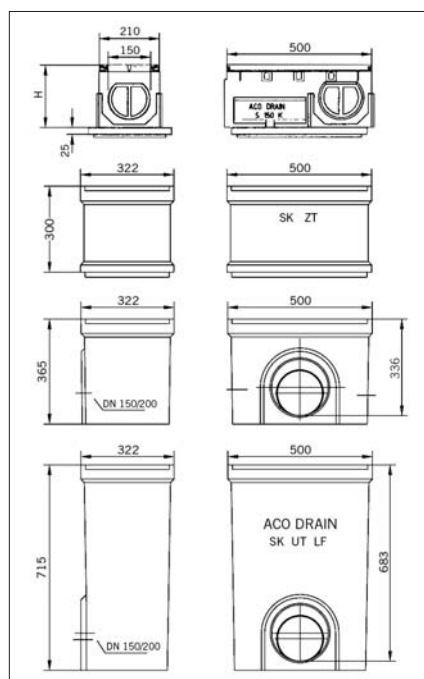
1,0 m S 150 K folyóka



1,0 m S 150 K folyóka



0,5 m S 150 K folyóka



S 150 K bekötőakna méretei

#### S 150 K bekötőakna

Típus	Beép. hossz cm	Beép. szél. cm	Beép. magasság cm	kg/db	rend. szám	Ft/db	
Felső rész 1 <sup>2)(6)</sup> építési magassághoz	OT	50,0	21,0	25,0	31,0	00695	42000
Felső rész 2 <sup>2)(6)</sup> építési magassághoz	OT	50,0	21,0	30,0	36,0	00696	42000
Felső rész 3 <sup>2)(6)</sup> építési magassághoz	OT	50,0	21,0	35,0	41,0	00697	42000
Rövid alsó rész D160	UT	50,0	32,2	36,5	28,5	01614	18800
Rövid alsó rész D200	UT	50,0	32,2	36,5	27,0	06190	18800
Hosszú alsó rész D160	UT	50,0	32,2	71,5	49,9	03217	26400
Hosszú alsó rész D200	UT	50,0	32,2	71,5	49,9	08565	28000
Közbenső elem	ZT	50,0	32,2	30,0	20,7	01697	15040
LW 150-es hordalékfogó védő, acélal bevonva				2,8	01506	9980	

- 1) kivétel: autópályák és nagyforgalmú utak keresztirányú vízvezetése. Erre a célra az ACO DRAIN® Monoblock RD 100/300 rendszert ajánljuk.
  - 2) folyóka oldalsó sarok-, T vagy keresztcsatlakozási lehetőséggel
  - 3) folyóka olajálló gumigyűrűvel, PVC/PE D 160
  - 6) folyóka két befolyó oldallal
  - E) esési mód magyarázatát lásd a 6. oldalon
- \* folyóka függőleges D 160-as csatlakozási lehetőséggel, vízzáróan nem csatlakoztatható

A megadott árak ÁFA nélküli nettó listaárak, melyek az ACO raktárában (1106 Budapest, Jászberényi út 38-72.) történő átvétellel értendők. Az árjegyzék 2006. 06. 01.-től visszavonásig, vagy új árjegyzék kibocsátásáig érvényes. Minden korábbi árjegyzék érvénytelen. Az árváltozás jogát fenntartjuk, az esetleges nyomdahibákért és tévedésekért felelősséget nem vállalunk.

## Folyókák nehéz terhelésre

### S 150 K Powerlock®

S 150 K<sup>1)</sup> vízvezető rendszer Powerlock® nagyteherbírású gyorsrögzítővel nehézforgalmú területekre.  
 Belméret: 15 cm  
 MSZ EN 1433 szerinti D 400, E 600, F 900 terhelési osztályra

#### S 150 K egyrészes bekötőakna egybeöntött többfunkciós öntöttvas kerettel, gömbszövetes öntöttvas ráccsal, horganyzott acél hordalékfogó vödörrel

Típus	Beép. hossz cm	Beép. szél. cm	Beép. mag. cm	Átfoly. ker. cm <sup>2</sup> /m	kg/db	rend. szám	Ft/db
Bekötőakna DN 150 <sup>2)6)</sup>	50,0	21,0	62,0	680	58,5	10547	44900
Bekötőakna DN 200 <sup>2)6)</sup>	50,0	21,0	62,0	680	58,2	10548	44900

#### Tartósan rugalmas tömítőanyag az ACO biztonsági vízzáró horonyhoz

ACO tömítőanyag/ kétkomponenses "A" rendszer	tömítőanyag, 450 ml töltet primer, 1,0 l flakon	1,0	00197	7140
3 részes tömítőkészlet	kinyomó szerkezet (keverőedény) keverő	1,0	00198	3148
		3,5	01376	78300

#### Polimerbeton adapter öntöttvas peremmel folyási irány váltáshoz

0 típushoz	1,4	00970	3980
10 típushoz	1,8	00971	3980
20 típushoz	2,2	00972	3980

#### Polimerbeton homloklap öntöttvas peremmel folyóka elejére és végére

0-20 típushoz	3,3	00699	3600
---------------	-----	-------	------

#### Polimerbeton homloklap öntöttvas peremmel olajálló tömítő gyűrűvel és PE csőcsönkkel (D 160)

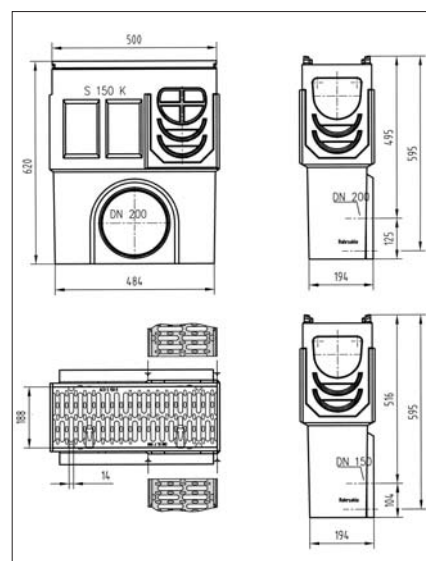
0 típushoz	2,2	00885	8160
10 típushoz	3,1	00886	8160
20 típushoz	3,7	00887	8160

#### Átmeneti idom lépcsős eséssel kialakított folyókák bukóihoz

Átmeneti idom	1,2	00698	2720
---------------	-----	-------	------

#### Rácskiemelő horog horganyzott acélból

Rácskiemelő horog	0,25	01290	1980
-------------------	------	-------	------



Egyrészes bekötőakna

- 1) kivétel: autópályák és nagyforgalmú utak keresztirányú vízvezetése. Erre a célra az ACO DRAIN® Monoblock RD 100/300 rendszert ajánljuk.
- 2) folyóka oldalsó sarok-, T vagy keresztcsatlakozási lehetőséggel
- 6) folyóka két befolyó oldallal

A megadott árak ÁFA nélküli nettó listaárak, melyek az ACO raktárában (1106 Budapest, Jászberényi út 38-72.) történő átvétellel értendők. Az árjegyzék 2006. 06. 01.-től visszavonásig, vagy új árjegyzék kibocsátásáig érvényes. Minden korábbi árjegyzék érvénytelen. Az árváltozás jogát fenntartjuk, az esetleges nyomdahibáért és tévedésekért felelősséget nem vállalunk.

# ACO DRAIN®

## Folyókák nehéz terhelésre

### S 200 K Powerlock®

S 200 K<sup>(1)</sup> vízvezető rendszer Powerlock® nagyteherbírású gyorsrögzítővel nehézforgalmú területekre. Belméret: 20 cm

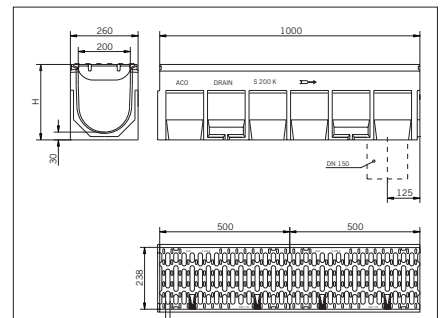
MSZ EN 1433 szerinti D 400, E 600, F 900 terhelési osztályra

**S 200 K Powerlock® polimerbeton folyóka ACO DRAIN® biztonsági vízzáró tömítő horonnyal (SF) a kifolyó végén, egybeöntött többfunkciós öntöttvas kerettel, ACO vagy más tömítőanyag alkalmazását elősegítő felületi bevonattal, gömbragfított öntöttvas ráccsal**

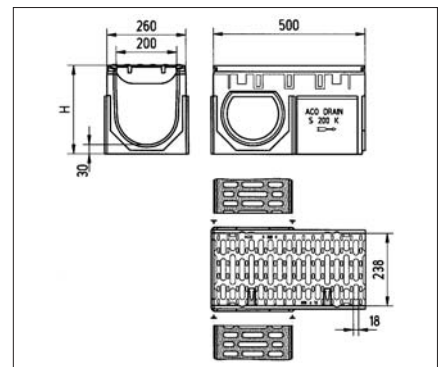
Típus	Beép. hossz cm	Beép. szél. cm	Beép. magasság elején cm	Beép. magasság végén cm	Átfoly. keresztm. mód <sup>(2)</sup> cm <sup>2</sup> /m	Esési mód <sup>(3)</sup>	kg/db	db/pal.	rend. szám	Ft/db
0.0*	100,0	26,0	29,0	29,0	935	1/3	99,0	9	00571	66900
0.1 <sup>(2)*</sup>	50,0	26,0	29,0	29,0	935	1/3	51,0	6	00574	37900
0.2/1 <sup>(2)(3)(6)</sup>	50,0	26,0	33,0	35,5	935	1/3	57,0		02981	51600
10.0*	100,0	26,0	34,0	34,0	935	1/3	103,0	6	00572	66900
10.1 <sup>(2)*</sup>	50,0	26,0	34,0	34,0	935	1/3	52,0	6	00575	37900
10.2/1 <sup>(2)(3)(6)</sup>	50,0	26,0	38,0	40,5	935	1/3	58,5		02983	51600
20.0*	100,0	26,0	39,0	39,0	935	1/3	107,0	6	00573	66900
20.1 <sup>(2)*</sup>	50,0	26,0	39,0	39,0	935	1/3	54,0	6	00576	37900
20.2/1 <sup>(2)(3)(6)</sup>	50,0	26,0	43,0	45,5	935	1/3	60,5		02985	51600



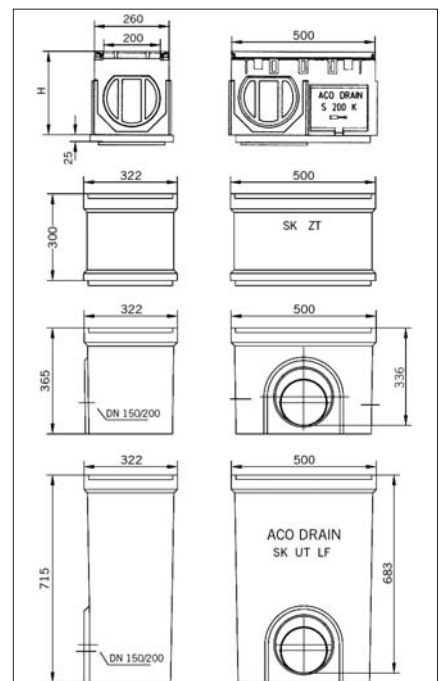
1,0 m S 200 K folyóka



1,0 m S 200 K folyóka



0,5 m S 200 K folyóka



S 200 K bekötőakna méretei

### S 200 K bekötőakna

Típus	Beép. hossz cm	Beép. szél. cm	Beép. magasság cm	kg/db	rend. szám	Ft/db	
Felső rész 1 <sup>(2)(6)</sup> építési magassághoz	OT	50,0	26,0	32,0	43,5	02987	50400
Felső rész 2 <sup>(2)(6)</sup> építési magassághoz	OT	50,0	26,0	37,0	46,5	02988	50400
Felső rész 3 <sup>(2)(6)</sup> építési magassághoz	OT	50,0	26,0	42,0	48,5	02989	50400
Rövid alsó rész D160	UT	50,0	32,2	36,5	28,5	01614	18800
Rövid alsó rész D200	UT	50,0	32,2	36,5	27,0	06190	18800
Hosszú alsó rész D160	UT	50,0	32,2	71,5	49,9	03217	26400
Hosszú alsó rész D200	UT	50,0	32,2	71,5	49,9	08565	28000
Közbeneső elem	ZT	50,0	32,2	30,0	20,7	01697	15040
LW 150-es hordalékfogó vödör, acéllal bevonva				2,8	01506	9980	

- 1) kivétel: autópályák és nagyforgalmú utak keresztirányú vízvezetése. Erre a célra az ACO DRAIN® Monoblock RD 100/300 rendszert ajánljuk.
  - 2) folyóka oldalsó sarok-, T vagy keresztcsatlakozási lehetőséggel
  - 3) folyóka olajálló gumigyűrűvel, PVC/PE D 200
  - 6) folyóka két befolyó oldallal
  - E) esési mód magyarázatát lásd a 6. oldalon
- \* folyóka függőleges D 160-as csatlakozási lehetőséggel, vízzáróan nem csatlakoztatható

A megadott árak ÁFA nélküli nettó listaárak, melyek az ACO raktárában (1106 Budapest, Jászberényi út 38-72.) történő átvétellel értendőek. Az árjegyzék 2006. 06. 01.-től visszavonásig, vagy új árjegyzék kibocsátásáig érvényes. Minden korábbi árjegyzék érvénytelen. Az árváltozás jogát fenntartjuk, az esetleges nyomdahibáért és tévedésekért felelősséget nem vállalunk.

## Folyókák nehéz terhelésre

### S 200 K Powerlock®

S 200 K<sup>1)</sup> vízvezető rendszer Powerlock® nagyteherbírású gyorsrögzítővel nehézforgalmú területekre.  
 Belméret: 20 cm  
 MSZ EN 1433 szerinti D 400, E 600, F 900 terhelési osztályra

**S 200 K egyrészes bekötőakna egybeöntött többfunkciós öntöttvas kerettel, gömagrafitos öntöttvas ráccsal, horganyzott acél hordalékfogó védőrésszel**

Típus	Beép. hossz cm	Beép. szél cm	Beép. mag. cm	Átfoly. ker. cm <sup>2</sup> /m	kg/db	rend. szám	Ft/db
Bekötőakna DN 150 <sup>2)6)</sup>	50,0	26,0	70,0	935	73,5	10549	<b>58000</b>
Bekötőakna DN 200 <sup>2)6)</sup>	50,0	26,0	70,0	935	73,3	10550	<b>58000</b>

**Tartósan rugalmas tömítőanyag az ACO biztonsági vízzáró horonyhoz**

ACO tömítőanyag/ kétkomponenses "A" rendszer	tömítőanyag, 450 ml töltet primer, 1,0 l flakon	1,0	00197	7140
3 részes tömítőkészlet	kinyomó szerkezet (keverőedény) keverő	3,5	01376	78300

**Polimerbeton adapter öntöttvas peremmel folyási irány váltáshoz**

0 típushoz	1,9	02991	4640
10 típushoz	2,0	02992	4640
20 típushoz	2,6	02993	4640

**Polimerbeton homloklap öntöttvas peremmel folyóka elejére és végére**

0-20 típushoz	4,7	00578	4140
---------------	-----	-------	------

**Polimerbeton homloklap öntöttvas peremmel olajálló tömítő gyűrűvel és PE csőcsonkkal (D 200)**

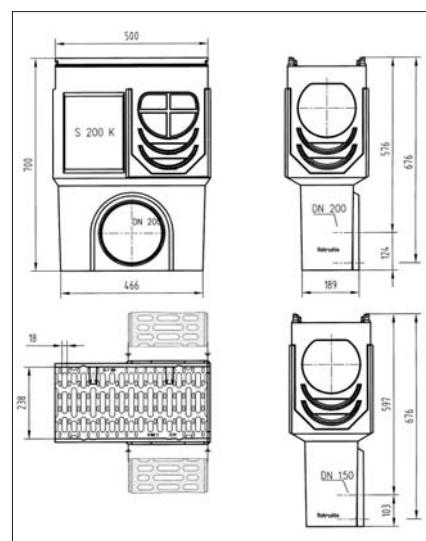
0 típushoz	3,7	00565	10880
10 típushoz	4,5	00566	10880
20 típushoz	5,4	00567	10880

**Átmeneti idom lépcsős eséssel kialakított folyókák bukóihoz**

Átmeneti idom	1,6	00577	2820
---------------	-----	-------	------

**Rácskiemelő horog horganyzott acélból**

Rácskiemelő horog	0,25	01290	1980
-------------------	------	-------	------



Egyrészes bekötőakna

- 1) kivétel: autópályák és nagyforgalmú utak keresztirányú vízvezetése. Erre a célra az ACO DRAIN® Monoblock RD 100/300 rendszert ajánljuk.
- 2) folyóka oldalsó sarok-, T vagy keresztcsatlakozási lehetőséggel
- 6) folyóka két befolyó oldallal

A megadott árak ÁFA nélküli nettó listaárak, melyek az ACO raktárában (1106 Budapest, Jászberényi út 38-72.) történő átvétellel értendők. Az árjegyzék 2006. 06. 01.-től visszavonásig, vagy új árjegyzék kibocsátásáig érvényes. Minden korábbi árjegyzék érvénytelen. Az árváltozás jogát fenntartjuk, az esetleges nyomdahiábért és tévedésekért felelősséget nem vállalunk.

# ACO DRAIN®

## Folyókák nehéz terhelésre

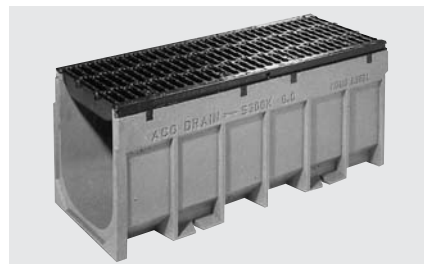
### S 300 K Powerlock®

S 300 K<sup>1)</sup> vízvezető rendszer Powerlock® nagyteherbírású gyorsrögzítővel nehézforgalmú területekre. Belméret: 30 cm

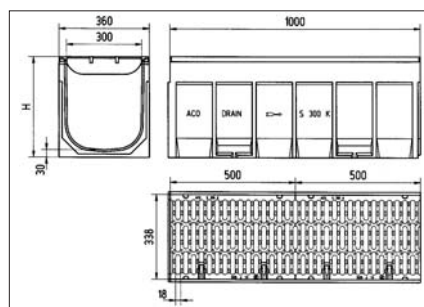
MSZ EN 1433 szerinti D 400, E 600, F 900 terhelési osztályra

**S 300 K Powerlock® polimerbeton folyóka ACO DRAIN® biztonsági vízzáró tömítő horonnyal (SF) a kifolyó végen, egybeöntött többfunkciós öntöttvas kerettel, ACO vagy más tömítőanyag alkalmazását elősegítő felületi bevonattal, gömbragasztos öntöttvas ráccsal**

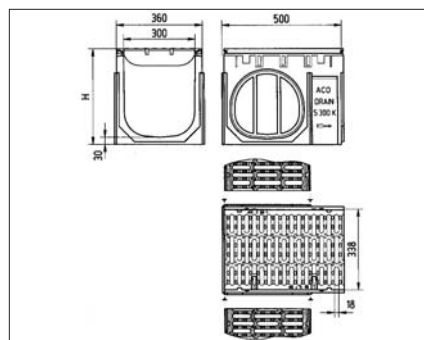
Típus	Beép. hossz cm	Beép. szél. cm	Beép. magasság elején cm	Átfoly. végén cm	Átfoly. keresztm. mód <sup>2)</sup> cm <sup>2</sup> /m	Esési mód <sup>3)</sup>	kg/db	db/pal.	rend. szám	Ft/db
0.0*	100,0	36,0	40,0	40,0	1511	1	110,0	6	02700	94400
0.1 <sup>2)1)</sup>	50,0	36,0	40,0	40,0	1511	1	81,0	4	02703	62240
0.2/1 <sup>2)3)6)</sup>	50,0	36,0	44,0	46,5	1511	1	91,0	4	02740	66800



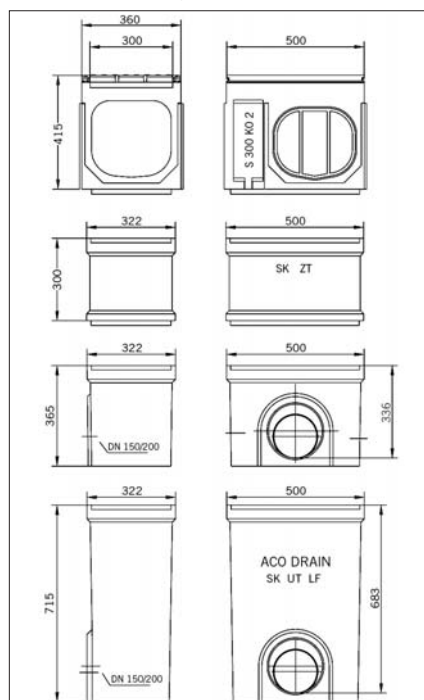
1,0 m S 300 K folyóka



1,0 m S 300 K folyóka



0,5 m S 300 K folyóka



S 300 K bekötőakna méretei

### S 300 K bekötőakna

	Típus	Beép. hossz cm	Beép. szél. cm	Beép. magasság cm	kg/db	rend. szám	Ft/db
Felső rész 1 építési magassághoz	OT	50,0	36,0	43,0	63,1	00670	69800
Rövid alsó rész D160	UT	50,0	32,2	36,5	28,5	01614	18800
Rövid alsó rész D200	UT	50,0	32,2	36,5	28,5	06190	18800
Hosszú alsó rész D160	UT	50,0	32,2	71,5	49,9	03217	26400
Hosszú alsó rész D200	UT	50,0	32,2	71,5	49,9	08565	28000
Közbenlévő elem	ZT	50,0	32,2	30,0	20,7	01697	15040
Hordalékfogó vödör KF rövid					4,7	01616	6520
Hordalékfogó vödör Lf rövid					6,2	01617	8020

- 1) kivétel: autópályák és nagyforgalmú utak keresztirányú vízvezetése. Erre a célra az ACO DRAIN® Monoblock RD 100/300 rendszert ajánljuk.
  - 2) folyóka oldalsó sarok-, T vagy keresztcsatlakozási lehetőséggel
  - 3) folyóka olajálló gumigyűrűvel, PVC/PE D 160
  - 4) folyóka ACO DRAIN® NA 150 rozsdamentes acél biztonsági zárral
  - 5) folyóka két befolyó oldallal
  - 6) esési mód magyarázatát lásd a 6. oldalon
- \* folyóka függőleges D 200-as csatlakozási lehetőséggel, vízzáróan nem csatlakoztatható

A megadott árak ÁFA nélküli nettó listaárak, melyek az ACO raktárában (1106 Budapest, Jászberényi út 38-72.) történő átvétellel értendőek. Az árjegyzék 2006. 06. 01.-től visszavonásig, vagy új árjegyzék kibocsátásáig érvényes. Minden korábbi árjegyzék érvénytelen. Az árváltozás jogát fenntartjuk, az esetleges nyomdahibákért és tévedésekért felelősséget nem vállalunk.

## Folyókák nehéz terhelésre

## S 300 K Powerlock®

S 300 K<sup>1)</sup> vízelvezető rendszer Powerlock® nagyteherbírású gyorsrögzítővel nehézforgalmú területekre.

Belméret: 30 cm

MSZ EN 1433 szerinti D 400, E 600, F 900 terhelési osztályra

## Tartósan rugalmas tömítőanyag az ACO biztonsági vízzáró horonyhoz

Típus		kg/db	rend. szám	Ft/db
ACO tömítőanyag/ kétkomponenses"A"rendszer	tömítőanyag, 450 ml töltet primer, 1,0 l fiakon	1,0	00197	7140
3 részes tömítőkészlet	kinyomó szerkezet (keverőedény) keverő	1,0	00198	3148
		3,5	01376	78300

## Polimerbeton adapter öntöttvas peremmel folyási irány váltáshoz

0 típushoz	2,4	01493	9000
------------	-----	-------	------

## Polimerbeton homloklap öntöttvas peremmel folyóka elejére és végére

0 típushoz	8,2	00674	9800
------------	-----	-------	------

## Polimerbeton homloklap öntöttvas peremmel olajálló tömítő gyűrűvel és PE csőcsonkkal (D 200)

0 típushoz	8,0	01490	12000
------------	-----	-------	-------

## Rácskiemelő horog horganyzott acélból

Rácskiemelő horog	0,25	01290	1980
-------------------	------	-------	------

1) kivétel: autópályák és nagyforgalmú utak keresztirányú vízelvezetése. Erre a célra az ACO DRAIN® Monoblock RD 100/300 rendszert ajánljuk.

A megadott árak ÁFA nélküli nettó listaárak, melyek az ACO raktárában (1106 Budapest, Jászberényi út 38-72.) történő átvétellel értendők. Az árjegyzék 2006. 06. 01.-től visszavonásig, vagy új árjegyzék kibocsátásáig érvényes. Minden korábbi árjegyzék érvénytelen. Az árváltozás jogát fenntartjuk, az esetleges nyomdahibákért és tévedésekért felelősséget nem vállalunk.

## Alacsony beépítési magasságú folyókák

### H 100 SK / H 200 SK Powerlock®

Alkalmazási terület: Magasépítésben, ahol különösen alacsony beépítési magasság és nehéz terhelés a követelmény

H 100 SK / H 200 SK vízvezető rendszer

MSZ EN 124 (DIN 19580) szerinti A 15, B 125, C 250, D 400, E 600, F 900 terhelési osztályra

#### H 100 SK polimerbeton folyóka Powerlock® gyorsrögzítővel

Belméret: 10 cm

ACO DRAIN® biztonsági vízzáró tömítő horonnyal (SF) a kifolyó végen, egybeöntött többfunkciós öntöttvas kerettel. ACO vagy más tömítőanyag alkalmazását elősegítő felületi bevonattal, gömbgrafitos öntöttvas ráccsal

Típus	Beép. hossz cm	Beép. szél. cm	Beép. mag. cm	Lejtés módja <sup>E</sup>	kg/db	db/pal.	rend. szám	Ft/db
H 100 SK folyóka*	100,0	16,0	10,0	1	31,7	25	10080	23400
H 100 SK folyóka D 110 csőcsonkkal	100,0	16,0	10,0	1	31,7	10	10081	23980

#### H 100 SK polimerbeton homloklap folyóka elejére és végére

Öntöttvas peremmel	0,9	6	76098	2980
--------------------	-----	---	-------	------

#### H 200 SK polimerbeton folyóka Powerlock® gyorsrögzítővel

Belméret: 20 cm

ACO DRAIN® biztonsági vízzáró tömítő horonnyal (SF) a kifolyó végen, egybeöntött többfunkciós öntöttvas kerettel. ACO vagy más tömítőanyag alkalmazását elősegítő felületi bevonattal, gömbgrafitos öntöttvas ráccsal

H 200 SK folyóka	100,0	26,0	13,0	1	64,8	15	08013	60880
H 200 SK folyóka D 160 csőcsonkkal	100,0	26,0	13,0	1	60,0	6	10036	61980

#### H 200 SK polimerbeton homloklap folyóka elejére és végére

Öntöttvas peremmel	3,7	01516	3400
--------------------	-----	-------	------

#### ACO DRAIN® rozsdamentes acél közbenső elem

Közbenső elem	5,0	01043	50480
---------------	-----	-------	-------

#### Hordalékfogó vödör rozsdamentes acélból folyókához D 110

Hordalékfogó vödör	0,3	16190	6780
--------------------	-----	-------	------

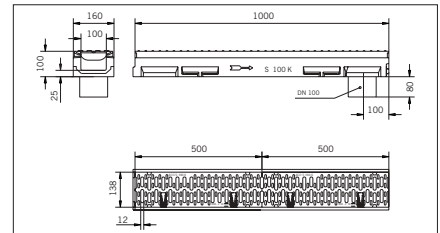
E) lejtési mód magyarázatát lásd a 6. oldalon

\* folyóka függőleges D 110-es csatlakozási lehetőséggel, vízzáróan nem csatlakoztatható

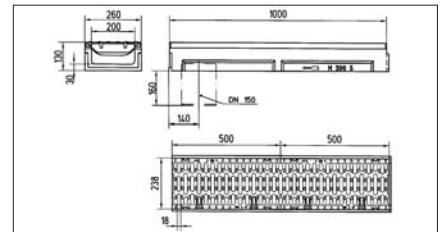
A megadott árak ÁFA nélküli nettó listárák, melyek az ACO raktárában (1106 Budapest, Jászberényi út 38-72.) történő átvétellel értendők. Az árjegyzék 2006. 06. 01.-től visszavonásig, vagy új árjegyzék kibocsátásáig érvényes. Minden korábbi árjegyzék érvénytelen. Az árváltozás jogát fenntartjuk, az esetleges nyomdahibákért és tévedésekért felelősséget nem vállalunk.



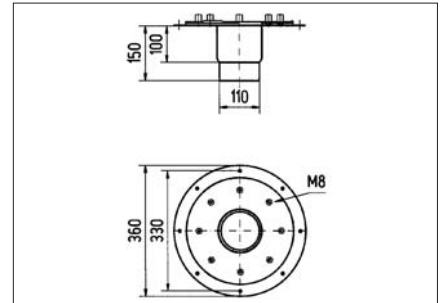
H 100 SK folyóka



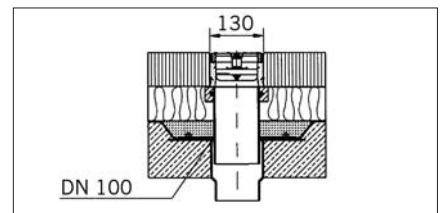
1,0 m H 100 SK folyóka



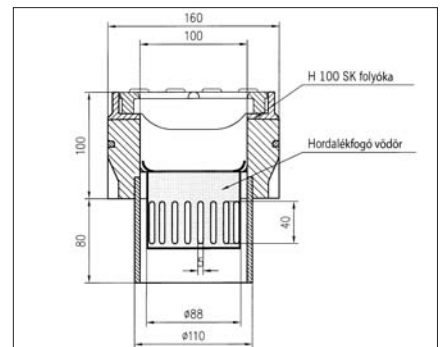
1,0 m H 200 SK folyóka



Közbenső elem D 110



Közbenső elem beépítési példa



Hordalékfogó vödör